

# R&S®SCOPE RIDER RTH

## Desempenho de laboratório em um design robusto e portátil



A escolha perfeita para :

Instalações e manutenções elétricas e eletromecânicas

Depuração e testes de eletrônica de potência avançada

Serviço e manutenção de eletrônicos no local

Educação

Especificações	
Largura de banda	60 MHz, 100 MHz, 200 MHz, 350 MHz, 500 MHz
Canais	2/4
Taxa de amostragem max.	5 Gsample/s
Memória máxima	500 ksample, 50 Msample memória segmentada (opcional)
Taxa de aquisição	50 000 formas de onda/s
Resolução ADC	10 bits
Canais isolados	CAT IV 600 V/CAT III 1000 V
Classificação IP	IP51, em linha com IEC 60529
Tela	7.0" colorida, touch screen , 800 × 480 pixels
MSO (opcional)	8 canais, 250 MHz, 1.25 Gsample/s, 125 ksample

A ferramenta multiuso perfeita para o laboratório ou para o campo.

Ao realizar a depuração de dispositivos embarcados no laboratório ou analisar problemas complexos em situações no campo, o R&S®Scope Rider RTH oferece o desempenho e os recursos de um osciloscópio de laboratório, mas também o formato e a robustez de um dispositivo portátil operado por bateria.

Vantagens para você	Características
Desempenho superior	<ul style="list-style-type: none"> <li>▶ Memória profunda (até 50MSamples) e alta resolução (5 Gsamples/s)</li> <li>▶ Rápida taxa de aquisição : 50 000 formas de onda/s e ADC de 10 bits</li> <li>▶ Excelente sensibilidade: 2mV/div a 100V/div com Intervalo de compensação (offset) de até 200V</li> <li>▶ 33 medidas automáticas</li> </ul>
Proteção excepcional e conectividade excelente	<ul style="list-style-type: none"> <li>▶ Canais isolados: CAT IV 600V/CAT III 1000V</li> <li>▶ Carcaça IP51, atendendo a requisitos do setor military</li> <li>▶ Ethernet para controle remoto baseado na Web e acesso rápido aos dados</li> </ul>
8 instrumentos em um só pacote portátil	<ul style="list-style-type: none"> <li>▶ Osciloscópio com desempenho de Laboratório</li> <li>▶ Analisador lógico</li> <li>▶ Analisador de protocolos</li> <li>▶ Registrador de dados (datalogging)</li> <li>▶ Multímetro digital(1)</li> <li>▶ Analisador de espectro</li> <li>▶ Analisador de harmônicos</li> <li>▶ Contador de frequência</li> </ul>

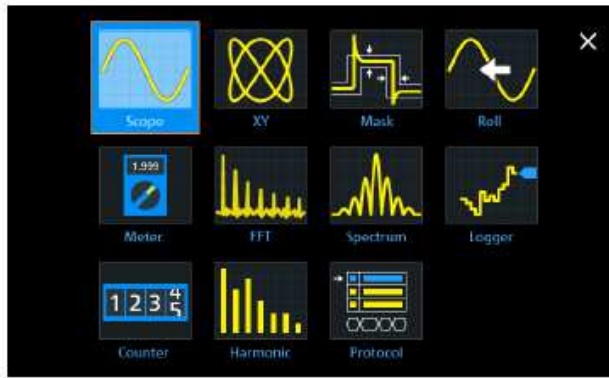
1) Canal adicional de multímetro no modelo de dois canais

Para mais informações:

[www.rohde-schwarz.com/product/RTH](http://www.rohde-schwarz.com/product/RTH)

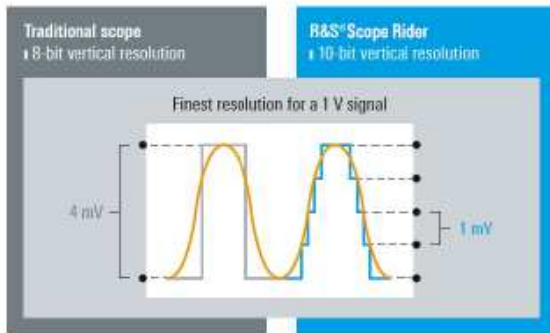


O Sistema de aquisição de alta velocidade do R&S®Scope Rider captura até 50 000 formas de onda/s e descobre alterações de sinal raras e inesperadas

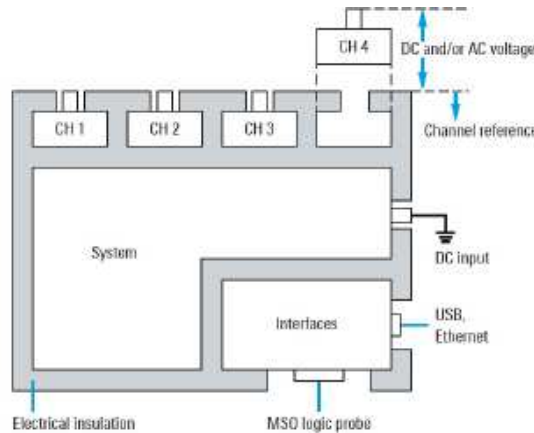


8 instrumentos em um – o usuário só precisa apertar um botão para selecionar o instrumento que quer usar

### Conversor A/D de 10 bits: revela detalhes inclusive dos sinais pequenos



### Camada dupla de isolamento para a segurança máxima



Opções populares / acessórios	
Descrição	Itens
Opcional de sinais mistos, 250MHz, 8 canais digitais	R&S®RTH-B1
Decodificação serial com 12C/SPI	R&S®RTH-K1
Decodificação serial com UART/RS-232/RS-422/RS-485	R&S®RTH-K2
Decodificação serial com CAN/LIN	R&S®RTH-K3
Modo história / memória segmentada	R&S®RTH-K15
Análise de espectro	R&S®RTH-K18
Trigger avançado	R&S®RTH-K19
Contador de frequências	R&S®RTH-K33
Análise de harmônicos	R&S®RTH-K34
User scripting	R&S®RTH-K38
Controle remoto via ethernet	R&S®RTH-K201
<b>Pontas de provas passivas</b>	
500 MHz, 10:1, isolada, 600V CATIV, 1000V CAT III	R&S®RT-ZI10
500MHz, 100:1, isolada, 600V, CAT IV, 1000V CAT III	R&S®RT-ZI11
<b>Pontas de corrente</b>	
100 kHz, 30A, AC/DC	R&S®RT-ZC03
20 kHz, 100A/1000A, AC/DC	R&S®RT-ZC02
<b>Acessórios</b>	
Maleta flexível	R&S®HA-Z220
Bateria sobressalente	R&S®HA-Z306
Idiomas suportados: Português, Inglês, Alemão, Francês, Espanhol, Russo, Chinês simplificado e tradicional, Coreano e Japonês.	

Distribuidor Autorizado Rohde & Schwarz



Phone: +55-11-2843-4418

Email: [contato@powertronics.com.br](mailto:contato@powertronics.com.br)

Rohde & Schwarz GmbH & Co. KG ([www.rohde-schwarz.com](http://www.rohde-schwarz.com))

Rohde & Schwarz customer support ([www.rohde-schwarz.com/support](http://www.rohde-schwarz.com/support)) Rohde & Schwarz training ([www.training.rohde-schwarz.com](http://www.training.rohde-schwarz.com))

R&S® is a registered trademark of Rohde & Schwarz GmbH & Co. KG | PD 5214.9338.32 | Version 01.11 | February 2020 (pct)

Trade names are trademarks of the owners | R&S®Scope Rider RTH | Data without tolerance limits is not binding

Subject to change | © 2020 Rohde & Schwarz GmbH & Co. KG | 81671 Munich, Germany